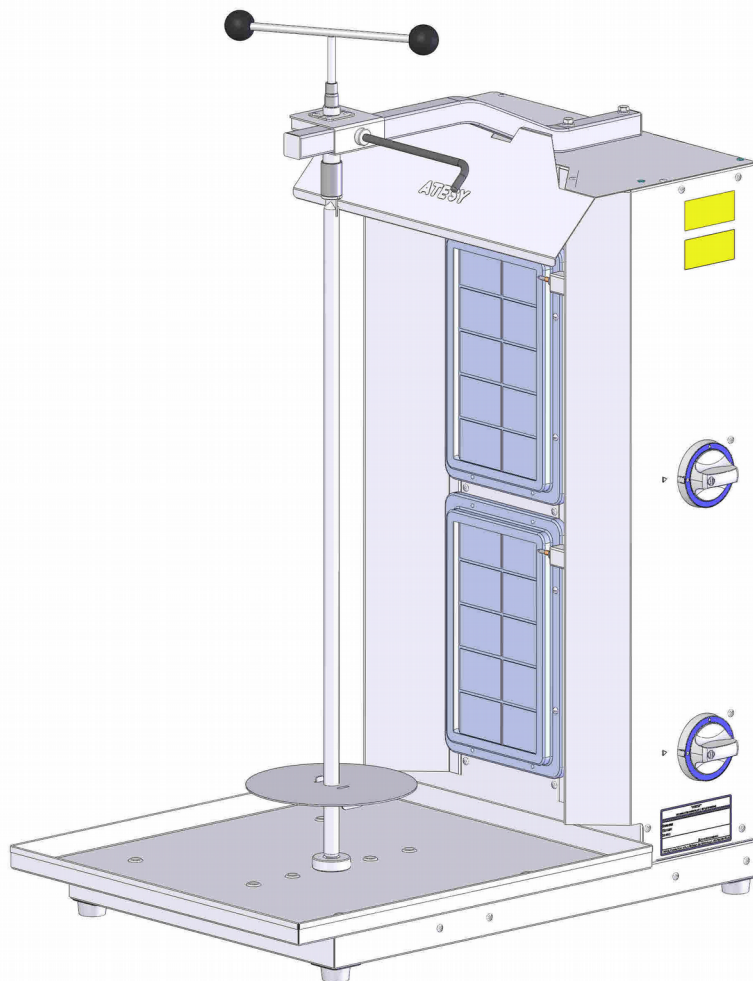


EAC

**УСТАНОВКА ГАЗОВАЯ
ДЛЯ ПРИГОТОВЛЕНИЯ МЯСА**

«ШАУРМА-2-Газ-05-Н(Оц)»

«ШАУРМА-3-Газ-05-Н(Оц)»



Руководство по эксплуатации

АТЕС[®]

Установка газовая для приготовления мяса «Шаурма-2-Газ-05-Н(Оц)» и «Шаурма-3-Газ-05-Н(Оц)»

*Благодарим Вас за покупку нашего изделия.
Мы уверены, что Вы не зря потратили деньги.*

1 Техническое описание

1.1 Перед пуском изделия в работу следует внимательно ознакомиться с руководством по эксплуатации! Оно содержит важные указания, касающиеся безопасности использования, установки и технического обслуживания изделия. Это поможет Вам успешно ее использовать и делать свой бизнес. Производитель не несет ответственности за ущерб, нанесенный людям или имуществу, вызванный несоблюдением требований, указанных в данной инструкции.

1.2 Установки «Шаурма-2-Газ-05-Н(Оц)» и «Шаурма-3-Газ-05-Н(Оц)» (далее - установка или изделие) предназначены для быстрого приготовления мясной начинки для одноименного блюда (лаваш или пита с мелко нарезанным, поджаренным на установке мясом с приправой).

Любое другое использование считается неправильным и недопустимым.

1.3 Принцип действия установки заключается в том, что мясное филе в виде цилиндра, приготовленное по особому рецепту (см. рецептурное приложение), насаживается на специальный нож и вращается около 2-х (3-х) газовых горелок (беспламенного горения) до его готовности. Прожаренный слой мяса срезается остро заточенным ножом и сразу же используется для приготовления блюда «Шаурма».

1.4 Система управления установкой механическая. Ручками на правой стороне корпуса регулируют величину открытия газовых кранов.

Передвижением держателя ножа по штанге изменяется расстояние между «мясным цилиндром» и газовыми горелками.

Вращение ножа осуществляется с помощью ручного воротка.

1.5 Возможно применение электропривода ЭПШ-01 для вращения ножа.

1.6 Высокая производительность установки (до 100 порций в час), простота и надежность в эксплуатации, наглядность в приготовлении продуктов делают данную установку привлекательной для уличной торговли.

1.7 Все элементы установки, контактирующие с пищевыми продуктами, изготовлены из материалов, разрешенных для контакта с пищевыми продуктами, что позволяет использовать данную установку в системе общественного питания.

1.8 Корпус установки, в зависимости от модели, изготавливается из нержавеющей (Н) или из оцинкованной (Оц) стали.

1.9 Предприятие «Атеси» постоянно расширяет и совершенствует ассортимент выпускаемой продукции, поэтому реальный комплект,

внешний вид и технические характеристики изделия могут отличаться от указанных в данном Руководстве без ухудшения потребительских свойств.

2 Общие указания

2.1 Установка «Шаурма» работает от баллона со сжиженным газом по ГОСТ 20448-90 (С) и предназначена для эксплуатации в помещении (при условии гарантированного проветривания и наличии вытяжной вентиляции), или на открытом воздухе (при условии защиты установки от ветра и попадания на нее атмосферных осадков).

2.2 Климатическое исполнение изделия УХЛ, категория размещения 1.1 по ГОСТ 15150-69 (хранение в процессе эксплуатации и эксплуатация в помещениях с температурой воздуха от +10 до +35°C и относительной влажностью не более 60% при 20°C, а также (кратковременно) в других условиях, в том числе на открытом воздухе).

2.3 Над установкой должен быть установлен вытяжной зонт, подключенный к вытяжной вентиляции.

2.4 При покупке установки требуйте проверку комплектности.

2.5 Оберегайте установку от небрежного обращения и ударов.

3 Технические характеристики

3.1 Установки «Шаурма» выпускаются со следующими техническими характеристиками, приведенными в таблице 1.

Таблица 1.

№ п/п	Технические характеристики	Шаурма-2-Газ-05-Н(Оц)	Шаурма-3-Газ-05-Н(Оц)
1	Габаритные размеры (длина x ширина x высота) мм	475 x 690 x 975	475 x 690 x 1270
2	Количество газовых горелок	2	3
3	Номинальное давление газа, Па	2940	2940
3	Эквивалентная электрическая мощность (при полностью открытых газовых кранах), кВт	7,3	11
4	Диаметр вводного штуцера, мм	1/2"	1/2"
5	Масса установки, кг	20	25,4

4 Требования по технике безопасности и пожарной безопасности

4.1 Эксплуатация установки должна производиться в соответствии с Государственными нормами и Правилами.

4.2 Установка должна работать только на сжиженном газе. Ввод в эксплуатацию и обслуживание изделия осуществляется только квалифицированными специалистами, имеющими лицензию на проведение работ с газовым оборудованием. Производитель не несет ответственности за неправильную установку или обслуживание.

4.3 Любое вмешательство в устройство, в том числе в случае неисправности, должно осуществляться только авторизованным сервисным центром и квалифицированным персоналом.

4.4 На баллон со сжиженным газом должен быть установлен газовый редуктор (регулятор давления РДСГ 1-1,2 ГОСТ 21805-94), т.к. газовые горелки рассчитаны на работу при номинальном давлении газа 2940 Па.

В противном случае возможно нарушение работы газовой системы и возгорание установки. При отсутствии именно этого регулятора давления, или при применении регулятора давления другой модели, изготовитель не несет ответственности за возможный ущерб.

Соединение газового редуктора с установкой производится в соответствии с действующими правилами и стандартами. Гибкий присоединительный рукав должен иметь сертификат соответствия и документ, указывающий дату изготовления, срок службы и замены. Гибкий присоединительный рукав должен быть доступен для осмотра по всей длине. Он не должен ничем пережиматься, иметь перегибы и растягивающие усилия. В случае повреждения рукава, он должен заменяться целиком, ремонт не допустим.

После подсоединения установки к газовому баллону необходимо проверить газовый редуктор и газовую магистраль на отсутствие утечек газа. Запрещено проверять герметичность соединений и искать утечки газа с помощью спичек и другого открытого огня.

4.5 Изделие должно устанавливаться на ровном устойчивом несгораемом основании на расстоянии не менее 500 мм от легковоспламеняющихся предметов. Помещение должно хорошо проветриваться. Рекомендуется поместить установку под вытяжкой или вентиляционным отверстием.

4.6 Запрещается работа на установке с поврежденными керамическими излучателями и металлическими сетками газовых горелок.

4.7 Разжигать газовые горелки необходимо с помощью зажигалки для газовых плит.

4.8 Установка относится к приборам, работающим под надзором.

4.9 При появлении запаха газа необходимо закрыть газовый вентиль на баллоне с газом, а также все краны на установке, открыть окна, проветрить помещение. При утечке газа необходимо немедленно вызвать ближайшую аварийную газовую службу.

4.10 Помещение, где эксплуатируется установка, должно быть оснащено огнетушителем.

4.11 При эксплуатации установки вне помещений, установка должна быть защищена от ветра и попадания на нее атмосферных осадков.

4.12 Все работы по обслуживанию установки производить при полностью закрытом кране газового баллона, либо при отсоединенном шланге, соединяющем газовый баллон с установкой.

4.13 При перемещении изделия на новое место необходимо отключить его от газового баллона.

4.14 Установка не предназначена для использования лицами (включая детей) с пониженными физическими, сенсорными или умственными способностями или при отсутствии у них жизненного опыта или знаний, если они не находятся под присмотром или не проинструктированы об использовании прибора лицом, ответственным за их безопасность.

Дети должны находиться под присмотром для недопущения игр с прибором.

4.15 **Внимание!** В рабочем состоянии горелки имеют высокую температуру! Остерегайтесь ожога!

Внимание! Газ взрывоопасен!

5 Подготовка к работе и порядок работы

5.1 Распакуйте изделие и извлеките комплектующие из упаковки. Корпус установки положите на стол горизонтально.

5.2 Срежьте крепежный хомут и выньте нож из корпуса установки (рис.1).

5.3 Открутите болт M8x14 и выньте держатель ножа (рис.1).

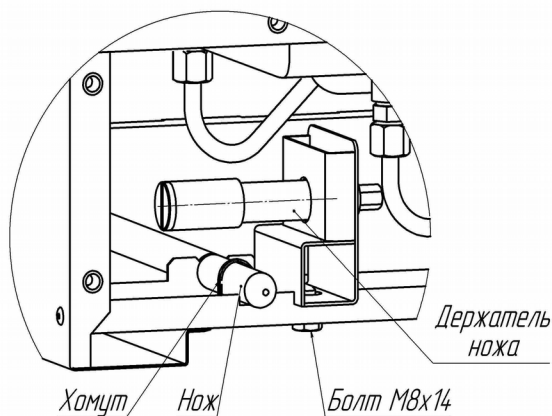


Рис. 1

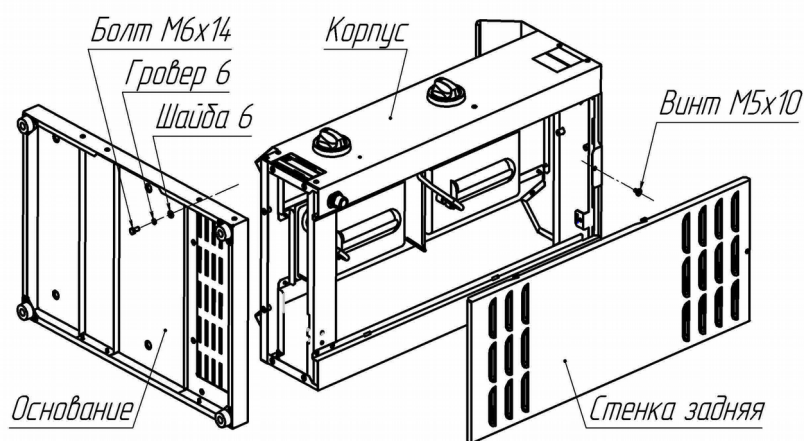


Рис. 2

5.4 Прикрепите основание к корпусу с помощью болтов М6х16, шайб 6 и гроверов 6 (рис.2).

5.5 Установите собранную установку в вертикальное положение. Закрепите штангу на корпусе с помощью болтов М6х35, шайб 6 и гроверов 6 (рис.3).

5.6 Соберите нож согласно рис.4.

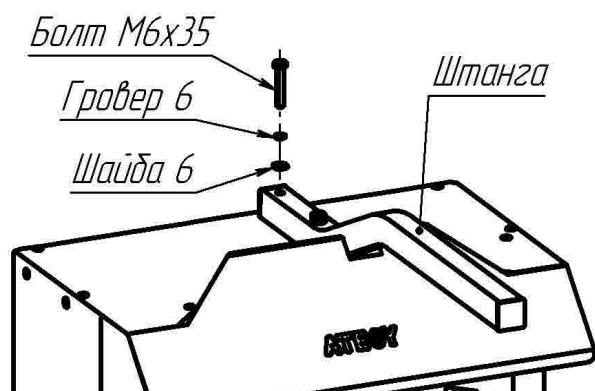


Рис. 3

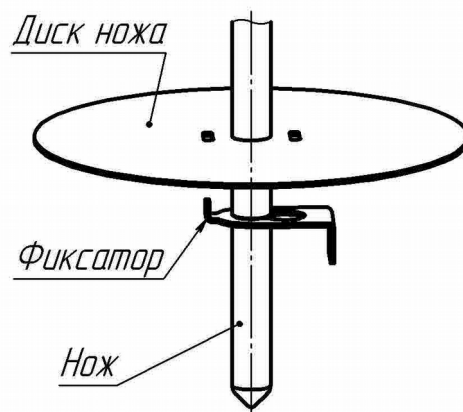


Рис. 4

- 1 - Держатель ножа
- 2 - Штанга
- 3 - Вороток
- 4 - Фиксатор стопора
- 5 - Горелка газовая
- 6 - Ручка крана газового
- 7 - Поддон
- 8 - Шайба
- 9 - Нож

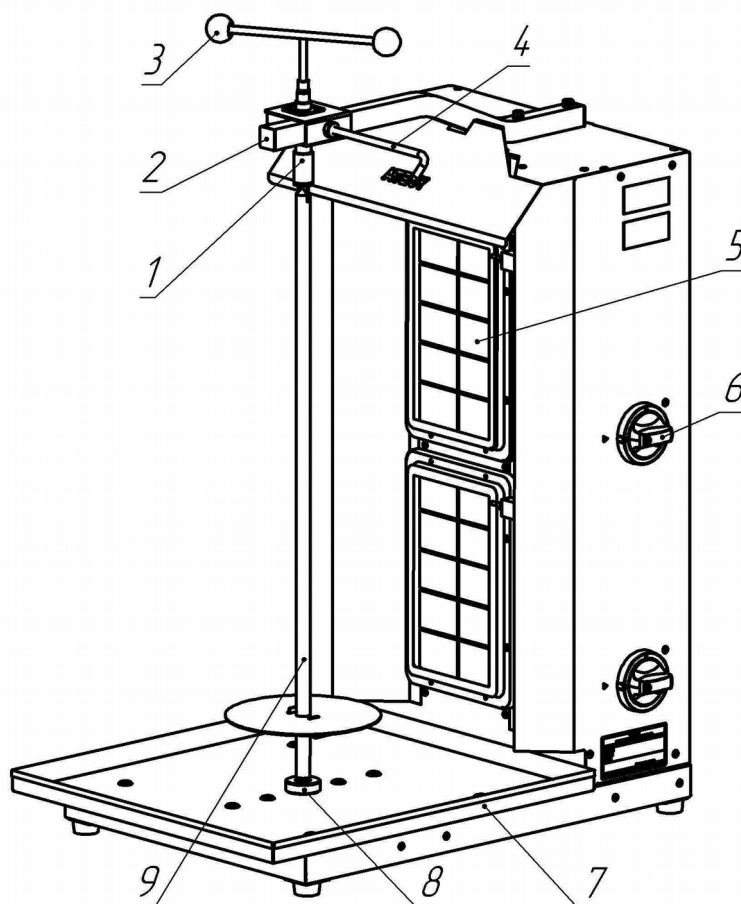


Рис. 5

5.7 На штанге закрепите держатель ножа с помощью фиксатора стопора (см. рис.5).

5.8 Установите поддон на основании установки. На поддоне расположите шайбу и собранный нож. Сверху установите вороток (см. рис.5).

5.9 Управление скоростью приготовления мяса осуществляется поворотом ручек газовых кранов в диапазоне от «большое пламя» до «малое пламя», вследствие чего изменяется температура газовых горелок, а также изменением расстояния между ножом и газовыми горелками.

5.10 Внимание! Работать на установке должен только специально обученный обслуживающий персонал, знающий ее устройство и правила ее эксплуатации и регулярно проходящий инструктаж по технике безопасности. Обслуживающий персонал должен выполнять только те операции, которые входят в его обязанности.

5.11 Перед началом работы необходимо подготовить мясо для жарки (см. п. 10.1 Рецептурное приложение).

5.12 Готовое для жарки мясное филе нанизывают на собранный нож (см. рис.5).

Нанизывать мясные пластины необходимо таким образом, чтобы получить, по-возможности, цилиндрическую форму.

5.13 Нож с нанизанным «мясным цилиндром» устанавливается на шайбу, а верхнюю часть ножа закрепляют в держателе ножа. Для этого нужно сначала приподнять цилиндрический стопор, установить пику ножа в прорезь держателя ножа, затем опустить стопор.

5.14 Розжиг газовых горелок нужно производить с помощью зажигалки для газовых плит, начиная с верхней горелки. Для этого откройте вентиль на газовом баллоне, нажмите на ручку крана газового и поверните её против часовой стрелки на угол 90° (в положение - «большое пламя»), затем зажгите зажигалку, поднесите ее вплотную к газовой горелке - горелка должна загореться. Удерживайте ручку крана в нажатом положении 15-20 сек после загорания, чтобы нагрелся датчик контроля пламени, затем ручку можно отпустить.

5.15 По истечении 1-1,5 мин после розжига излучатель горелки разогреется. При разогреве допускается до 3-х хлопков пламени. После этого горелка должна работать без проскока пламени на сопло и видимых языков пламени на поверхности излучателя.

5.16 При появлении нарушений режима горения, указанных в п.5.15, горелку необходимо выключить, повернув ручку газового крана в положение «0». Затем повторить розжиг горелки вновь согласно п.5.14.

5.17 Порядок розжига повторите для остальных горелок.

5.18 При внезапном гашении пламени на горелке газовый кран автоматически прекращает подачу газа. Для того, чтобы разжечь горелку, нужно закрыть кран и затем вновь повторить действия в соответствии с п.5.14.

5.19 Вращая вороток, Вы поворачиваете «мясной цилиндр» различными сторонами к газовым горелкам, следя за равномерностью его прожаривания.

Для изменения расстояния между ножом и газовыми горелками нужно сверху освободить крепление держателя ножа фиксатором стопора и передвинуть на нужное расстояние держатель ножа вместе с «мясным цилиндром», снизу - переставить шайбу. Затем завернуть фиксатор стопора до упора.

5.20 По мере прожаривания слоя мяса на «мясном цилиндре», этот слой срезают остро заточенным ножом. Куски мяса падают на поддон, откуда они извлекаются либо пинцетом, либо ложкой и используются для приготовления блюда «шаурма».

5.21 Порядок отключения аппарата.

После окончания работы поверните ручки газовых кранов (№6) по часовой стрелке до упора (положение — «0»). Газовые горелки должны погаснуть. После этого заверните до упора вентиль на газовом баллоне.

6 Транспортирование и хранение

6.1 Условия транспортирования изделия по группе (С) ГОСТ 23216-78.

Перевозки осуществлять различными видами транспорта, в том числе водным (кроме моря).

6.2 Изделия, помещенные в индивидуальную упаковку, должны транспортироваться в транспортной таре.

6.3 Условия хранения изделий 2 (С) по ГОСТ 15150-69 в упаковке предприятия-изготовителя.

7 Техническое обслуживание

7.1 Все работы по обслуживанию установки производить при полностью закрытом кране газового баллона, либо при отсоединенном шланге, соединяющем газовый баллон с установкой.

7.2 Все работы по ремонту и обслуживанию установки осуществляются только квалифицированными специалистами, имеющими лицензию на проведение работ с газовым оборудованием.

7.3 По окончании любого ремонта убедитесь в герметичности соединений.

7.4 Излучатель горелки и всю установку необходимо оберегать от влаги, ударов и повреждений.

7.5 **Внимание!** Профилактический осмотр установки необходимо проводить не реже 1 раза в 3 месяца.

7.6 Ежедневно в конце работы необходимо производить чистку от жира и нагара ножа, корпуса аппарата, поддона и горелок, используя для этого стандартные средства очистки.

7.7 Помните, что аккуратное и бережное обращение с установкой и соблюдение требований настоящей инструкции, позволят Вам успешно эксплуатировать ее длительное время.

7.8 По всем вопросам гарантийного и послегарантийного ремонта, а также технического обслуживания оборудования, Вы можете обращаться в ближайшие авторизованные сервисные центры, адреса которых находятся на сайте нашей компании, в разделе СЕРВИС:

<http://atesy.ru/service/>

8 Гарантийные обязательства

8.1 Производитель гарантирует нормальную работу изделия в течение 12 месяцев со дня продажи оборудования первому конечному пользователю при условии соблюдения правил пользования, изложенных в руководстве по эксплуатации.

8.2 Гарантийные обязательства не действуют в следующих случаях:

- при отсутствии акта ввода в эксплуатацию (Приложение 10.2);
- при наличии в оборудовании механических повреждений;
- при использовании оборудования в целях, не предусмотренных руководствами по эксплуатации (паспортами) на оборудование;
- при повреждениях, возникших из-за несоблюдения правил монтажа, установки, настройки и эксплуатации оборудования;
- при нарушении правил проведения, или не проведении технического обслуживания, предусмотренного руководством по эксплуатации (паспортом) на оборудование;
- при повреждениях, вызванных умышленными или ошибочными действиями потребителя, либо небрежным обращением с оборудованием;
- при повреждениях, вызванных обстоятельствами непреодолимой силы (стихия, пожар, молния, и т. п.);
- при повреждениях, вызванных попаданием внутрь оборудования посторонних предметов, жидкостей, насекомых, грызунов;
- при доработке оборудования, внесении в него конструктивных изменений или проведении самостоятельного ремонта;
- при повреждениях оборудования вследствие неправильной транспортировки и хранения;
- при повреждениях, вызванных использованием нестандартных (неоригинальных) расходных материалов и комплектующих частей;
- при повреждениях, вызванных превышением допустимых значений питающего напряжения на входах оборудования, или использованием

источников питания, не удовлетворяющим требованиям, которые описаны в руководстве по эксплуатации.

8.3 Гарантийный срок хранения — 12 месяцев со дня изготовления. В случае превышения срока хранения должна быть проведена предпродажная подготовка изделия в соответствии с регламентом предприятия-изготовителя, за счет владельца оборудования. Для проведения предпродажной подготовки необходимо обратиться в авторизованный сервисный центр.

8.4 Срок службы изделия — 10 лет со дня изготовления.

9 Возможные неисправности и способы их устранения

Наименование неисправности, признаки неисправности	Вероятная причина	Методы устранения
Горелка не зажигается либо горит пульсирующим пламенем	Недостаточное давление газа	Проверить, достаточно ли открыт кран. Заменить баллон с газом
Проскок пламени в корпус горелки	Давление выше допустимого. Трещины или повреждения в керамическом излучателе. Отверстие в жиклёре чрезмерно увеличено.	Проверить исправность регулятора давления. Заменить излучатель. Заменить жиклёр.

10 Приложения

10.1 Рецептурное приложение

Блюдо «Шаурма» относится к традиционной кухне народов Средней Азии. Для того чтобы приготовить данное блюдо, необходимо иметь три компонента:

- лаваш или пита для укладки начинки;
- мясная начинка, приготовленная на установке «Шаурма» (тонко срезанный слой прожаренного мяса);
- овощная приправа, заправленная специальным соусом, либо салатным майонезом.

Для приготовления мясной начинки необходимо выбрать мясо.

Для этой цели годится высококачественное молодое мясо говядины, свинины, либо телятины (лучше использовать парное мясо, не подвергнутое глубокой заморозке).

Сначала мясо необходимо разделить, отделить от костей, нарезать медальонами толщиной около 10 мм и промариновать по одному из предлагаемых рецептов маринада:

Маринад на красном вине (для говядины и дичи)

Исходные продукты:

- 1 винный уксус (красный) – ½ столовой ложки;
- 2 красное столовое вино – 1 стакан;
- 3 сахар – 1-2 чайные ложки;
- 4 лук репка – 1 головка средних размеров;
- 5 лавровый лист – 2 листика;
- 6 гвоздика и розмарин – ½ чайной ложки;
- 7 горчица (порошок) – ¼ чайной ложки.

Приготовление:

Уксус смешать с красным вином и добавить сахар по вкусу.

Добавить горчицу, размешать. Лук нарезать кольцами и положить в посуду. Залить лук приготовленной смесью. Добавить лавровый лист, гвоздику и розмарин, довести до кипения и остудить.

Горчичный маринад

(для баранины)

Исходные продукты:

- сухая горчица – 3 столовой ложки;
- уксус, настоянный на эстрагоне – 2 столовые ложки;
- масло растительное – 250 г.;
- чеснок – 4 зубца;
- паприка молотая – 1 чайная ложка;
- базилик (кинза) свежий нарезанный – 1 столовая ложка;
- майоран молотый – 1 чайная ложка.

Приготовление:

Горчицу, уксус и масло смешать в посуде. Чеснок раздавить в давилке и добавить в смесь. Туда же всыпать майоран, паприку и мелко нарезанный базилик. Все хорошо перемешать и дать настояться 1-2 часа.

Овощная приправа готовится по следующему рецепту (все компоненты используются в свежем виде).

Мелко нарезать белокочанную капусту, морковь (на терке), петрушку, огурцы (по усмотрению), помидоры (по усмотрению), листья салата. Заправить все это салатным майонезом, либо одним из ниже приведенных соусов.

Белый соус

Белый соус называют основным, потому что он используется как основа для приготовления множества других соусов, путем добавления в него специй, сыра, яиц.

Исходные продукты:

- 1 мука – 60 г;
- 2 масло сливочное – 30 г.;
- 3 молоко – 2 стакана

Приготовление:

Муку прогреть в миске в течение 1-2 минут. Добавить сливочное масло и размешать. Залить горячим молоком, тщательно перемешать, чтобы не образовались комки. Варить в течение 4-5 минут. Приготовленную смесь размешать еще 2-3 раза. При приготовлении соуса посуда должна быть достаточно глубокой, чтобы соус не мог убежать.

Домашний соус «Майонез»

Этот соус так назван, чтобы подчеркнуть, что он изготавливается не в промышленных, а в домашних условиях.

Исходные продукты:

- растительное масло – 3-4 столовые ложки;
- мука пшеничная – 1 столовая ложка;
- кипяченая вода – $\frac{3}{4}$ стакана;
- сок лимона или белый винный уксус – 1-2 чайные ложки;
- сахар – 5 г.;
- яичные желтки – 1-2 штуки;
- соль, перец, горчица – по вкусу.

Приготовление:

Масло разогреть в кастрюле, добавить муку, воду, сок, соль, сахар. Довести до кипения и кипятить 2-3 минуты. Остудить, помешивая, до получения однородной массы. К остывшему соусу добавить желток и растительное масло. Заправить перцем и горчицей.

Тщательно перемешать овощную приправу в отдельной кастрюле.

Теперь у Вас есть все, чтобы приготовить блюдо «Шаурма».

Взять булочку и положить в нее 1 столовую ложку заправленной соусом овощной приправы, поверх неё положить 1 столовую ложку готовой мясной приправы, затем опять 1 ложку овощной приправы и снова 1 ложку мясной приправы.

Сверху положить лист салата или веточку петрушки, затем полить, по желанию заказчика, либо соусом, либо майонезом.

10.2 Акт ввода в эксплуатацию

Изделие «Шаурма- -Газ-05- »

Заводской номер _____

Дата выпуска « ___ » _____ 20__ г.

Место установки _____

(наименование предприятия, почтовый адрес, телефон)

Дата ввода в эксплуатацию « ___ » _____ 20__ г.

Кем проводился ввод в эксплуатацию изделия _____

(наименование организации, телефон)

Специалист, производивший
ввод в эксплуатацию

Представитель владельца
изделия

(должность)

(должность)

(подпись)

(подпись)

(инициалы, фамилия)

(инициалы, фамилия)

« ___ » _____ 20__ г.

« ___ » _____ 20__ г.

11 Комплект поставки

№	Наименование	Количество		Ед. изм.
		Шаурма-2-Газ-05-Н(Оц)	Шаурма-3-Газ-05-Н(Оц)	
1	Корпус	1	1	шт.
2	Основание	1	1	шт.
3	Нож	1	1	шт.
4	Фиксатор	1	1	шт.
5	Диск ножа	1	1	шт.
6	Шайба	1	1	шт.
7	Поддон	1	1	шт.
8	Штанга	1	1	шт.
9	Держатель ножа	1	1	шт.
10	Фиксатор стопора	1	1	шт.
11	Вороток	1	1	шт.
12	Руководство по эксплуатации	1	1	шт.
13	Упаковка	1	1	шт.

12 Комплект крепежа в пакете

№	Наименование	Количество
1	Болт М6х16	6 шт.
2	Болт М6х35	2 шт.
3	Шайба 6	8 шт.
4	Шайба Гровер 6	8 шт.

13 Сведения о приемке

Установка для приготовления мяса:

«Шаурма-2-Газ-05-Н»

«Шаурма-2-Газ-05-Оц»

«Шаурма-3-Газ-05-Н»

«Шаурма-3-Газ-05-Оц»

заводской номер _____ соответствует техническим условиям ТУ 5151-004-11440392-96 признана годной для эксплуатации.

Дата выпуска _____ 20 _____ г.

Принято ОТК.

М.П.

ATESY®

**140000, Россия, Московская область,
г. Люберцы, ул. Красная, д. 1, строение ЛИТ. Б Б1
т/ф: (495) 995-95-99
info@atesy.info www.atesy.ru**